



Catálogo de Rejillas y Parasoles

 **Balance**
Parasoles y Rejillas

Parasoles y Rejillas.

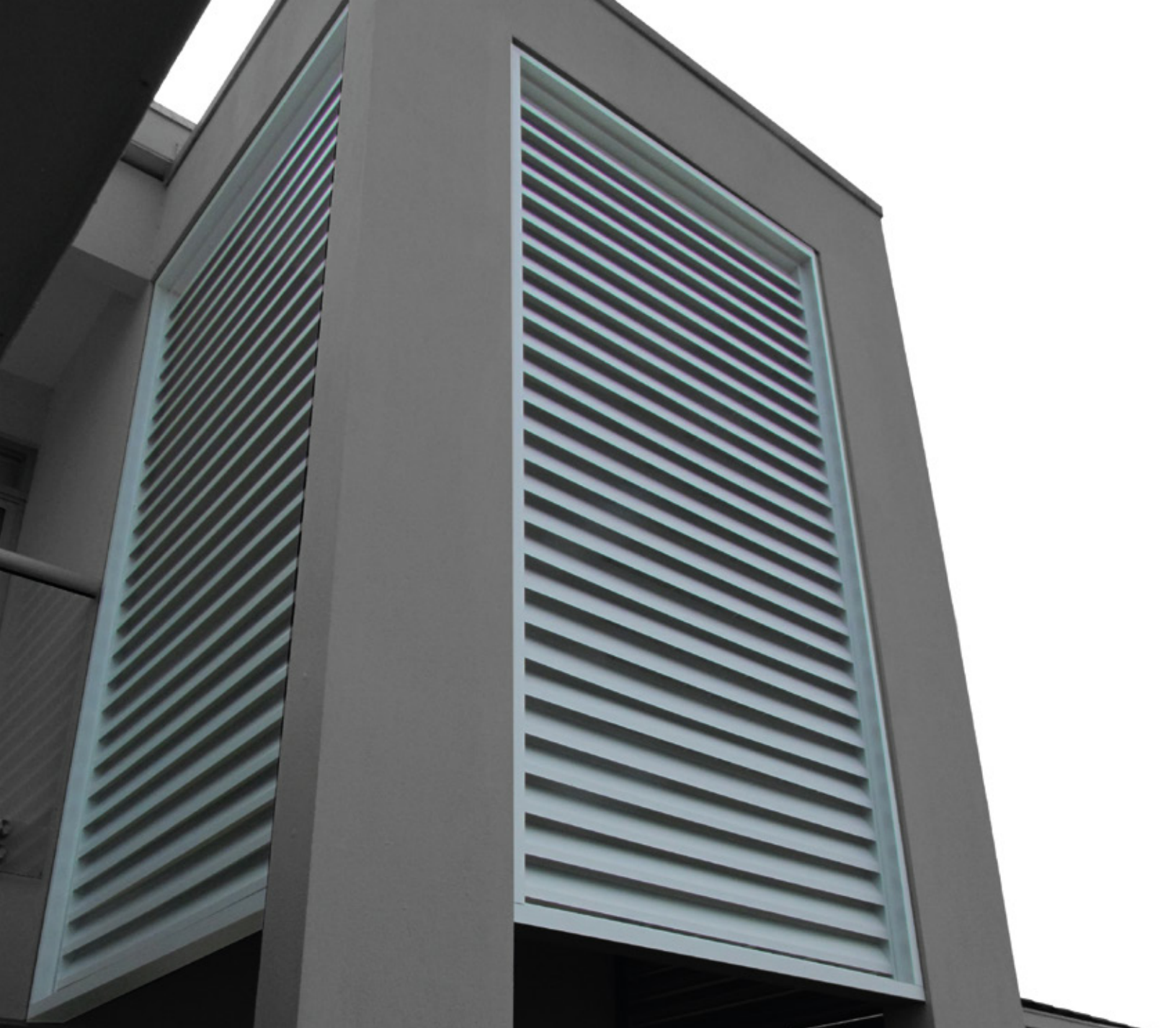
BALANCE es un sistema de Parasoles y Rejillas, cuenta con elementos que van integrados en la fachada de los edificios y contribuyen a protegerlos de los efectos directos de los rayos del sol así como proveer ventilación donde sea necesario.

Extralum desarrolla continuamente sistemas que brinden al mercado alternativas innovadoras, creativas y de calidad para satisfacer los más exigentes gustos y necesidades de nuestros clientes, por ello ponemos a su disposición nuestra nueva línea: Balance, brindando mayor valor agregado en cualquier proyecto donde decida utilizarlo. Sencillez en la instalación, versátil en su diseño, amplia variedad de lamas y óptimos resultados en su uso.

Los parasoles y las rejillas son un complemento que se aplica cada vez más en las fachadas de los edificios, casas y oficinas para remodelar y modernizar edificaciones antiguas o proveer de alternativas creativas a los nuevos proyectos.

El Balance entre la luz y la ventilación se ha ido perfeccionando en los últimos años, lo que lo hace ser un elemento arquitectónico de gran funcionalidad.

"BALANCE" parasoles y rejillas. La calidad no se inventa, la construye Extralum.

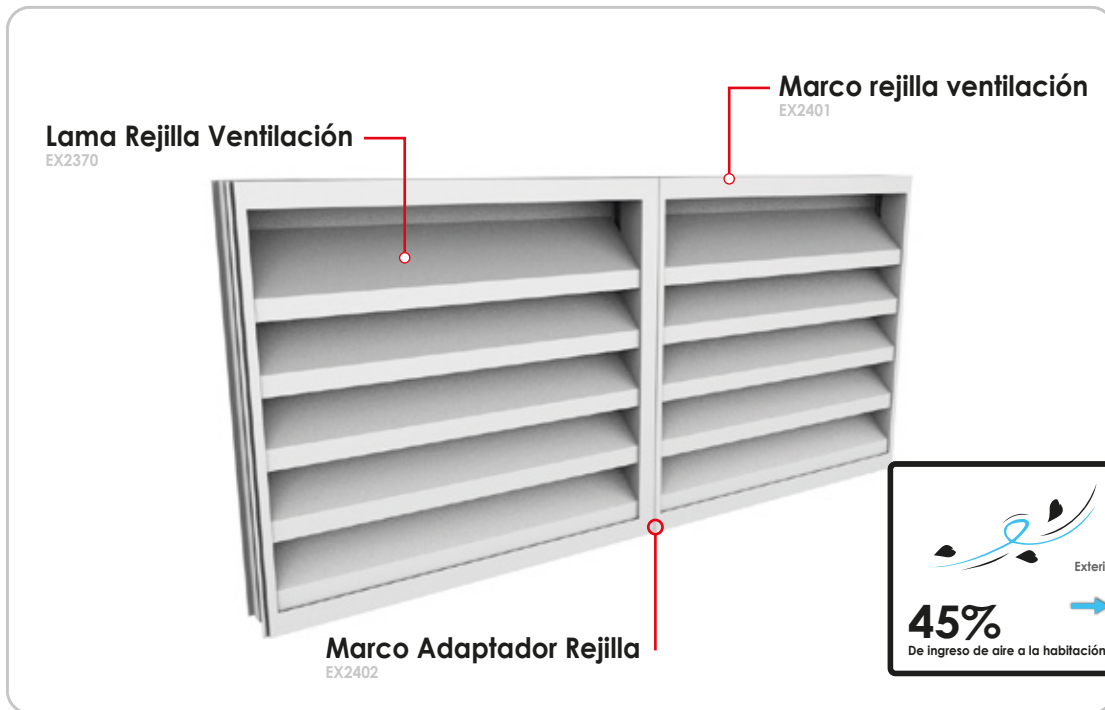


RECTO
SERIE
128 V1

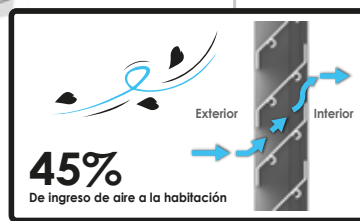
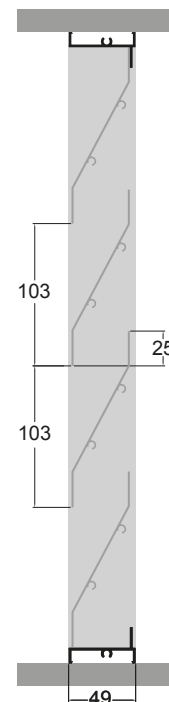
Las Rejillas de lama fija, constituye una estructura formada por dos perfiles verticales sobre los que se acopla de forma horizontal un perfil de lama o rejilla.

Este tipo de Rejilla aporta al edificio o vivienda unas condiciones de entrada de aire y control solar, como complemento de este sistema se puede evitar vistas desde el exterior y minimizar la entrada de lluvia.

ILUSTRACIÓN



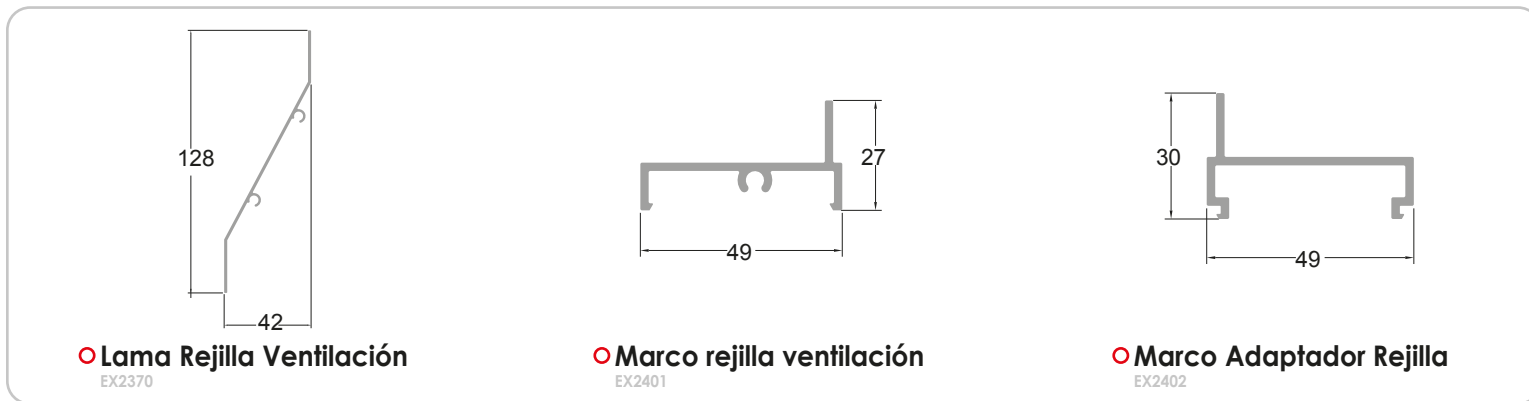
SECCIÓN VERTICAL



DESCRIPCIÓN TÉCNICA

Utilizadas como revestimiento exterior de fachadas, falso muro, celosías en edificios para ocultar zonas de escaleras, bodegas, sistemas de aireación para naves industriales, etc.

PERFILERÍA



Medidas Mínimas p/paño		Medidas Máximas p/paño	
Alto (mm)	Ancho (mm)	Alto (mm)	Ancho (mm)
250	250	3050	1500

● Se recomienda el uso de tornillería en Acero inoxidable AISI 304



nuevo

TRIANGULAR

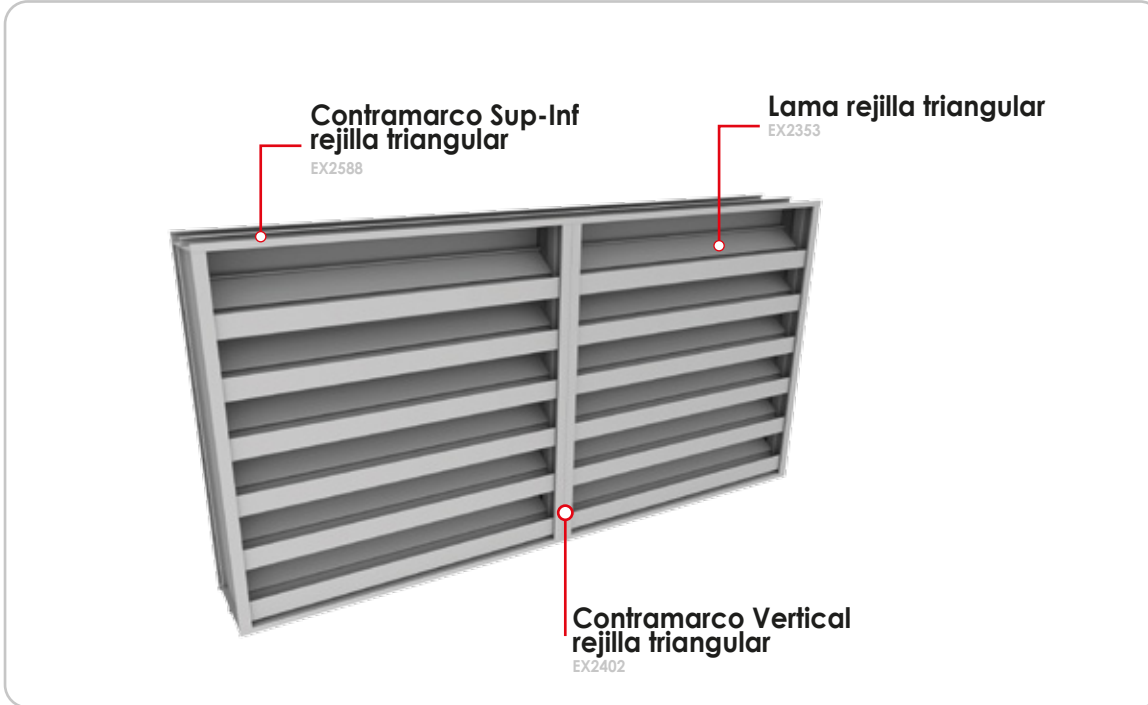
SERIE

75

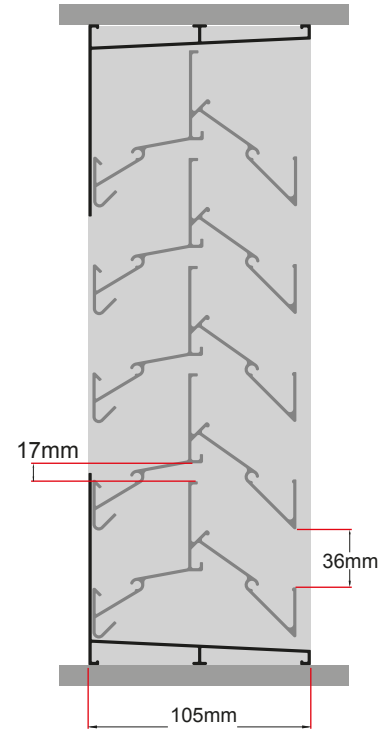
El sistema prefabricado de rejilla Triangular Balance serie 75 posee una estética plana y diseño geométrico que reduce el ingreso de agua de lluvia al interior del inmueble.

Además cuenta con desagües en los perfiles laterales, los cuales se complementan con un perfil inferior que drena el agua al exterior.

ILUSTRACIÓN



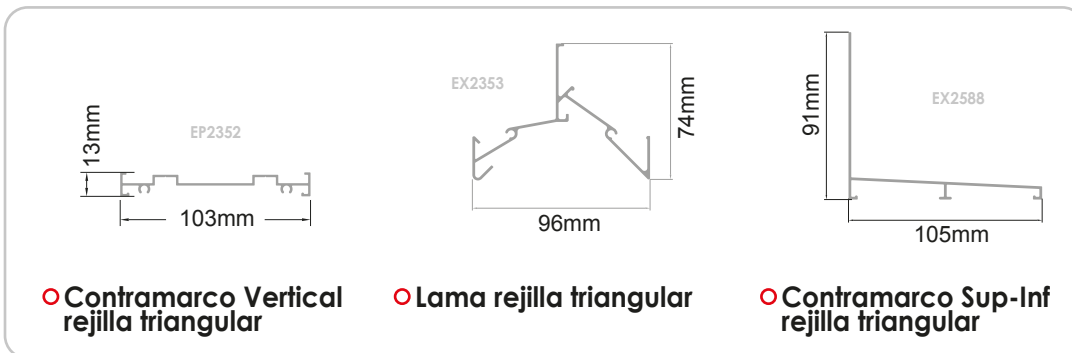
SECCIÓN VERTICAL



DESCRIPCIÓN TÉCNICA

Es el sistema más robusto y pesado que tenemos a su disposición, diseñado para soportar las inclemencias del tiempo, este tipo de rejilla esta compuesto de 3 perfiles de aluminio, 2 de ellos conforman el contramarco y el tercer perfil es la lama que con su forma triangular facilita el ingreso del aire y reduce el agua se filtre por entre las lamas.

PERFILERÍA



Medidas Mínimas p/paño	
Alto (mm)	Ancho (mm)
250	150
Medidas Máximas p/paño	
Alto (mm)	Ancho (mm)
2000	1400

● Se recomienda el uso de tornillería en Acero inoxidable AISI 304

nuevo



RECTANGULAR

SERIE

95

El sistema prefabricado de rejilla de ventilación serie 95 está elaborado con aluminio AA6063 con forma rectangular y superficie lisa, cuenta con un diseño uniforme y de fácil montaje gracias a la unión de sus lamas.

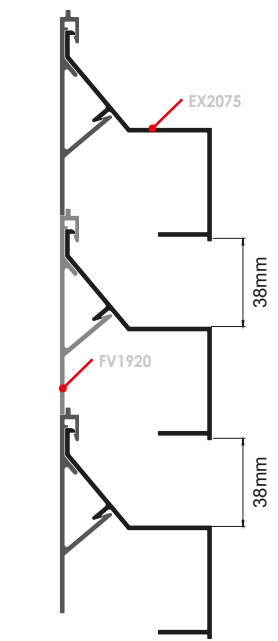
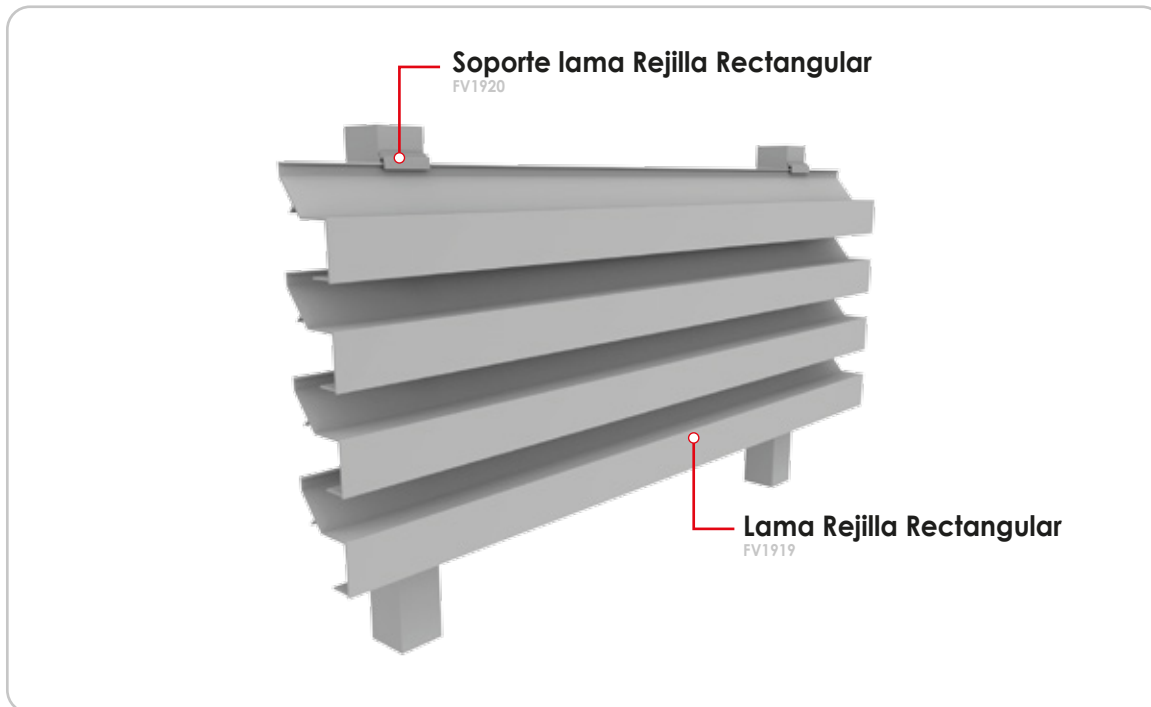
Es un sistema de fácil instalación que aporta a la edificación valores ideales de ventilación, al mismo tiempo que la enriquecen estéticamente gracias a su diseño.

ILUSTRACIÓN

FV1920

FV1919

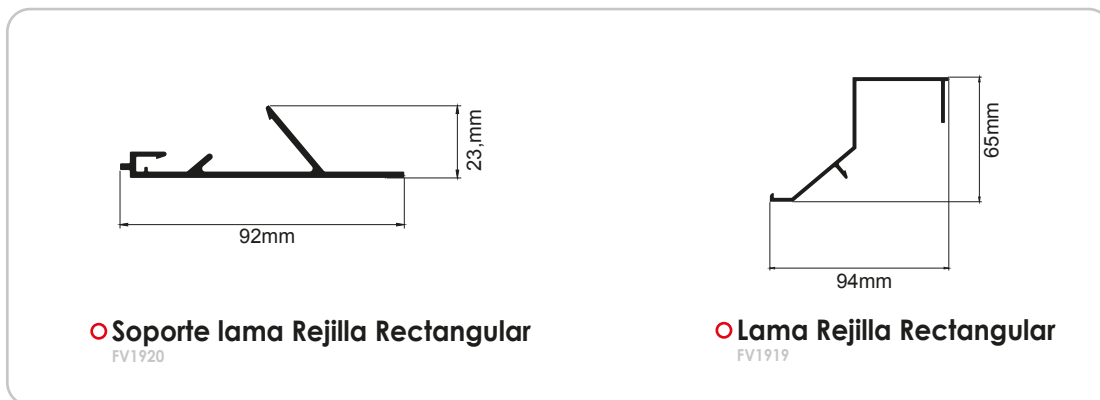
SECCIÓN VERTICAL



DESCRIPCIÓN TÉCNICA

El sistema prefabricado de rejilla de ventilación de la línea Balance, posee una estética rectangular robusta ideal para espacios con aspecto industrial que remarque la fuerza del elemento.

PERFILERÍA



Medidas Mínimas p/paño	
Alto (mm)	Ancho (mm)
203	150
Medidas Máximas p/paño	
Alto (mm)	Ancho (mm)
2000	1100

● Se recomienda el uso de tornillería en Acero inoxidable AISI 304

● El soporte de la lama maneja tres tipos de dimensiones: 44mm -- 50mm -- 55mm.



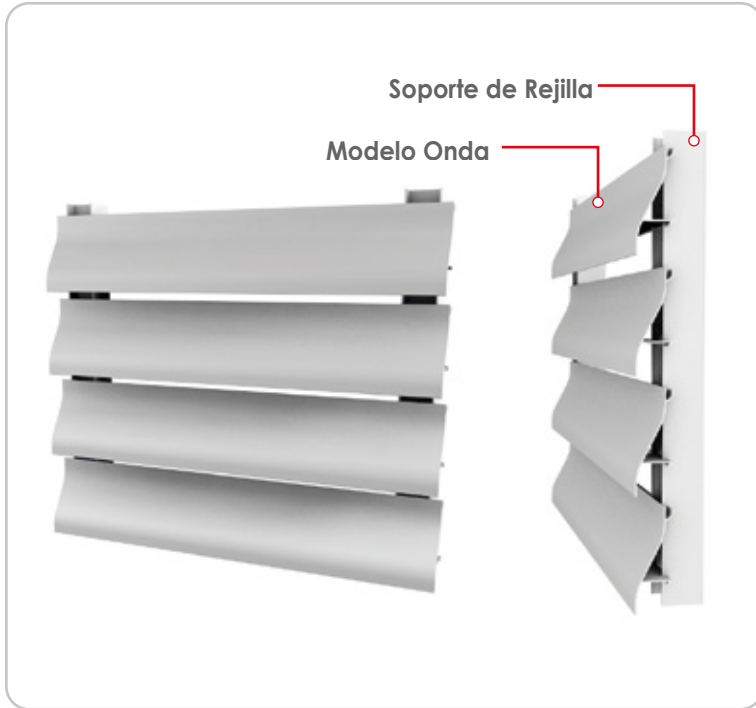
SNAP

SERIE

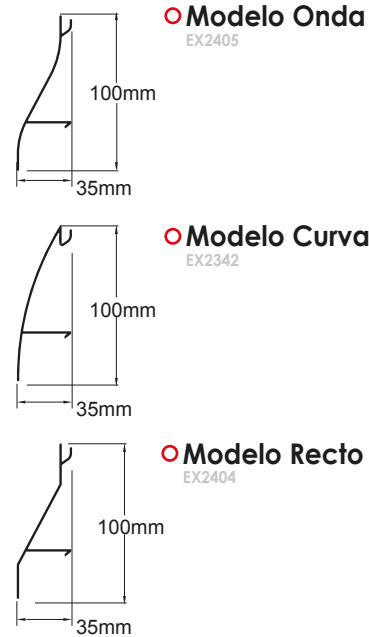
100

Es un sistema tipo Snap que cuenta con 3 diferentes formas de lamas sobre un mismo contramarco troquelado, las mismas pueden ser colocadas con tres diferentes tipos de pasos para acoplarse a instalaciones donde se requiera una mayor entrada de aire.

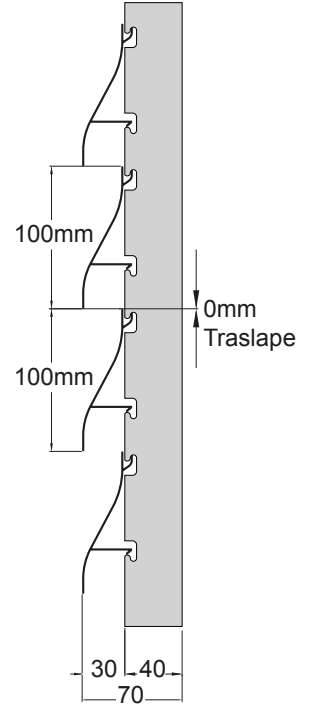
ILUSTRACIÓN



TIPOS DE LAMAS



SECCIÓN VERTICAL

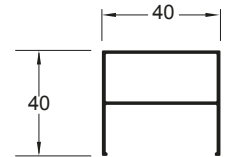
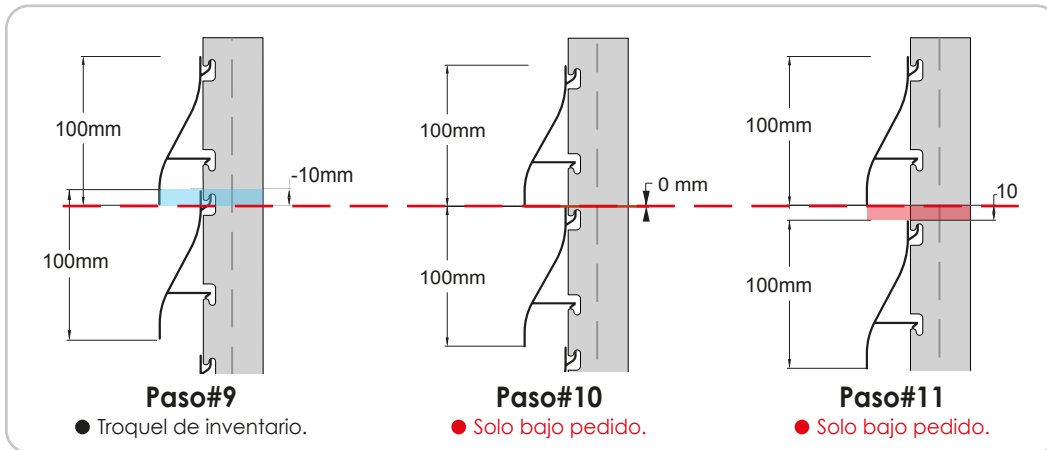


DESCRIPCIÓN TÉCNICA

Sistema de contramarco troquelado, puede adaptar 3 tipos de hojas de rejilla para diferentes estilos arquitectónicos sobre el mismo marco.

El porcentaje de aire que ingresara a la habitación es de 55% (paso9)

PASOS O TRASLAPES ENTRE LAMAS:



○ **Soporte Rejilla Ventilación**
EX2403

Cantidad de lamas por metro lineal.

PASO	CANTIDAD
Paso 9	10 Lamas
Paso 10	9 Lamas
Paso 11	8 Lamas

aprovechamiento del perfil corresponde a 6.20m.

Medidas Mínimas p/paño	
Alto (mm)	Ancho (mm)
250	250

Medidas Máximas p/paño	
Alto (mm)	Ancho (mm)
3050	1500

● Se recomienda el uso de tornillería en Acero inoxidable AISI 304



nuevo

BALA

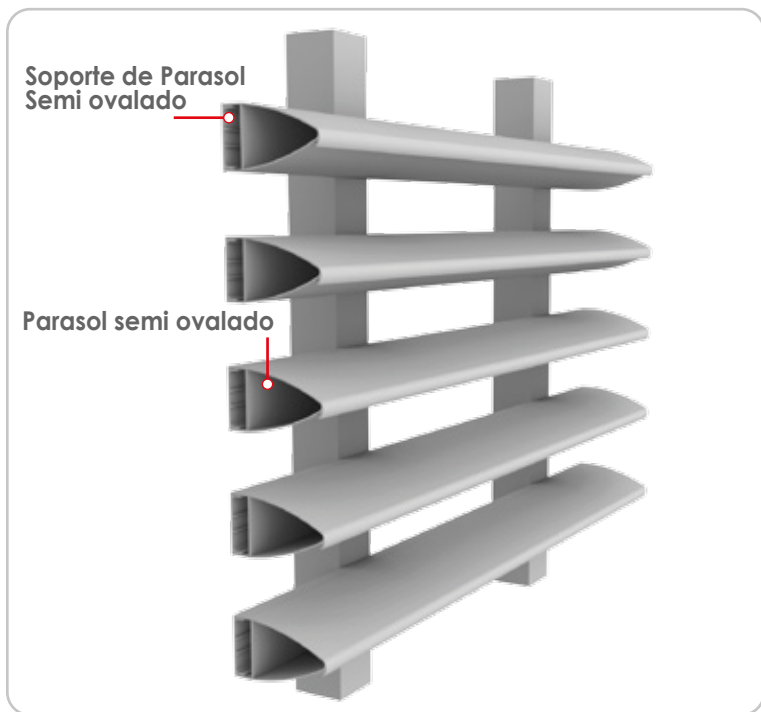
SERIE

90

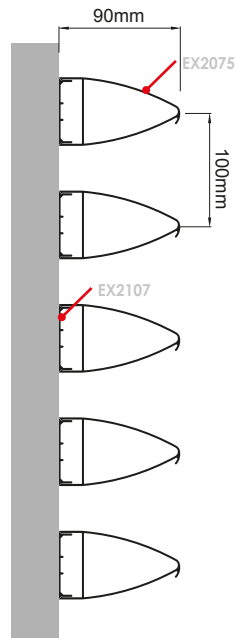
Este sistema de parasoles está compuesto de 2 perfiles de aluminio, uno de ellos trabaja como anclaje hacia la pared o hacia la estructura de la edificación y el segundo perfil es la lama en forma de bala, este se acopla al perfil anclaje en Snap, la distancia entre las lamas en forma vertical queda a gusto del cliente.

Adicional a estos 2 perfiles podemos incorporarle un tercer perfil que además de extender el cuerpo del parasol, aumenta la sombra que este proyecta, este perfil al igual que los dos anteriores se acopla a estos en forma de snap, que facilita el montaje y disminuye el tiempo de instalación.

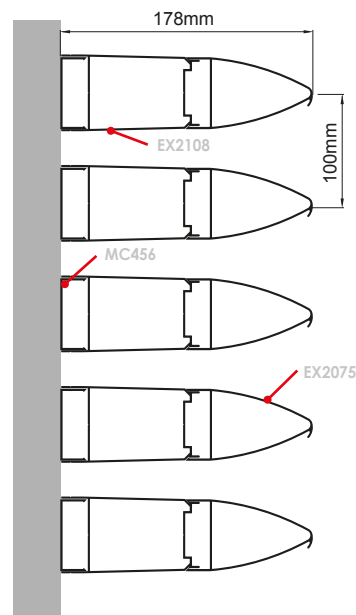
ILUSTRACIÓN



SECCIÓN VERTICAL



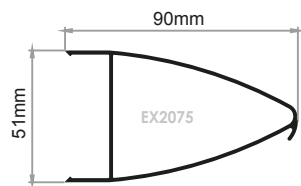
SECCIÓN VERTICAL CON EXTENSIÓN



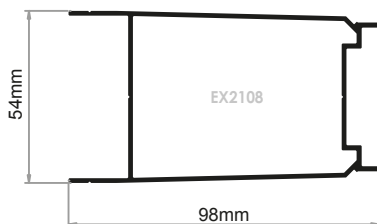
DESCRIPCIÓN TÉCNICA

El sistema de Parasol semi ovalado balance serie 90, posee una estética curva y la incorporación de un botaguas reduciendo la acumulación de agua en la parte inferior del perfil, además de proporcionar un grado de asolación variable y eficiente.

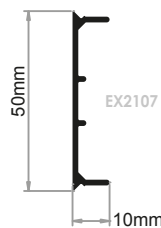
PERFILERÍA



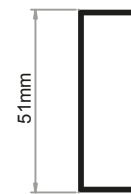
○ Parasol semi ovalado



○ Extensión de Parasol Semi ovalado



○ Soporte de Parasol Semi ovalado



○ MC456

Medidas Mínimas p/paño

Alto (mm)	Ancho (mm)
250	150

Medidas Máximas p/paño

Alto (mm)	Ancho (mm)
3000	2000

● Se recomienda el uso de tornillería en Acero inoxidable AISI 304



ARTICULADO

SERIE

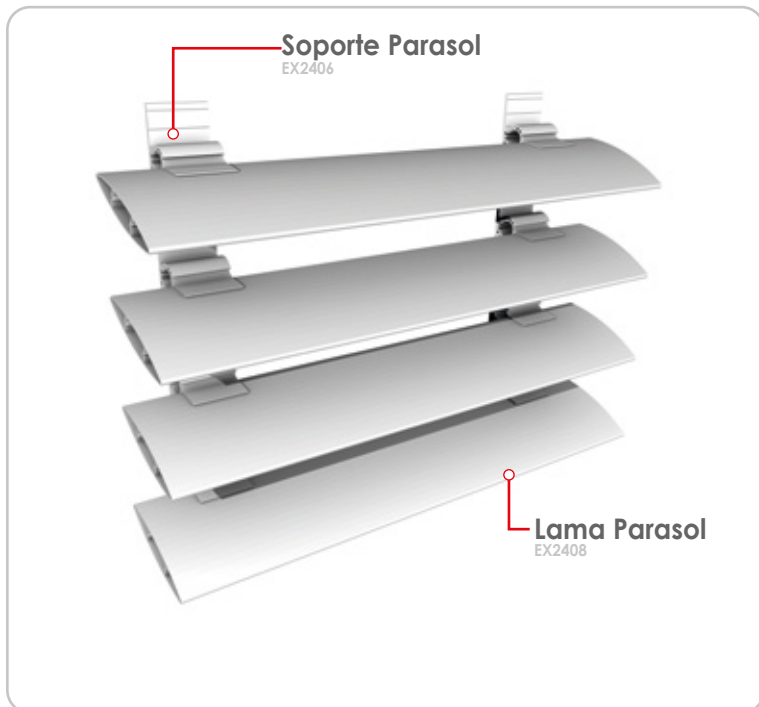
110

Bajo la tendencia moderna en la construcción, el sistema de parasol articulable esta conceptualizado para ser flexible de acuerdo con los requerimientos de cada necesidad.

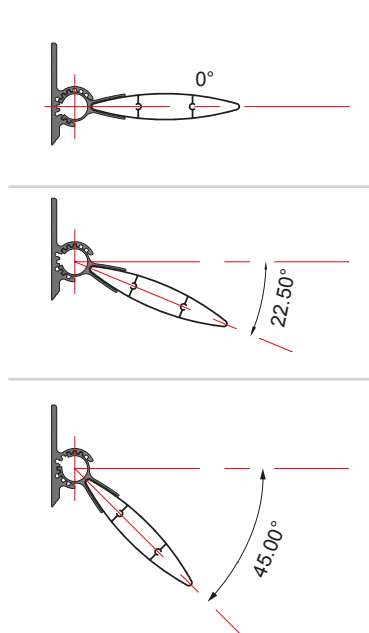
El efecto de sombra que los parasoles brindan, permite que el espacio interno sea mas fresco y comfortable.

El cubrimiento de la fachada puede ser total o parcial.

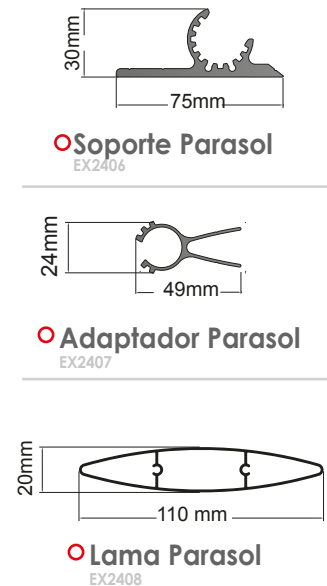
ILUSTRACIÓN



ANGULOS DE INSTALACIÓN

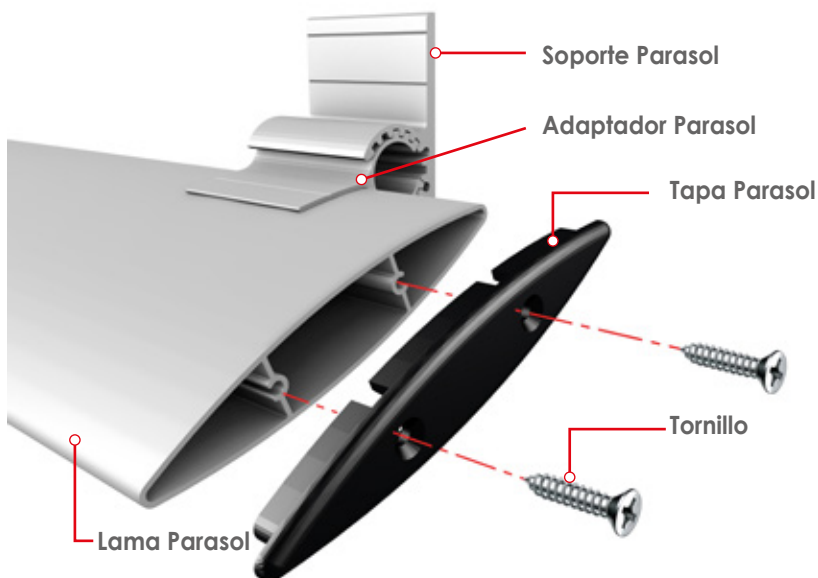


PERFILERÍA



DESCRIPCIÓN TÉCNICA

- Estilo moderno.
- Tres tipos de ángulos diferentes de inclinación para regular el ingreso de luz y ventilación.
- Se debe instalar sobre estructura provista por el cliente.



Medidas Mínimas p/paño

Alto (mm)	Ancho (mm)
250	250

Medidas Máximas p/paño

Alto (mm)	Ancho (mm)
3050	1500

- Se recomienda el uso de tornillería en Acero inoxidable AISI 304



nuevo

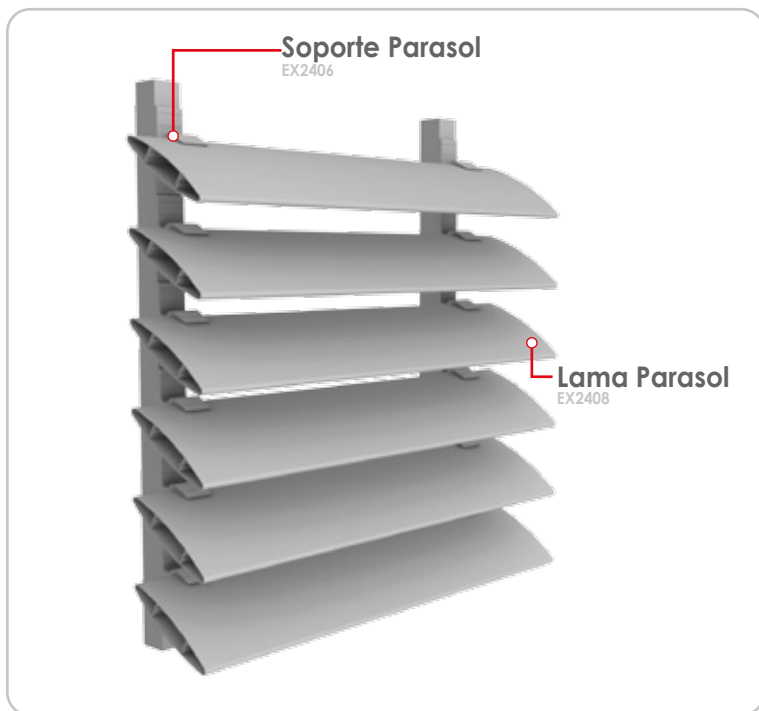
ARTICULADO

SERIE

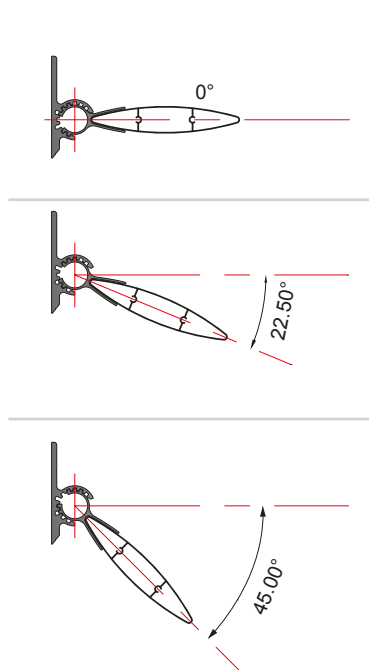
200

El sistema de parasol Ovalado Balance Serie 200 es un elemento arquitectónico que permite la personalización de fachadas mediante la utilización de lamas verticales u horizontales, lo cual nos brinda control sobre la luminosidad del edificio, su apariencia robusta de aluminio con aleación AA6063, su forma elíptica y fijación puntal mediante prensas de ángulo fijo y articulado hacen de este parasol una alternativa altamente estética para cada proyecto.

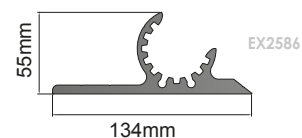
ILUSTRACIÓN



ANGULOS DE INSTALACIÓN



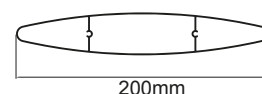
PERFILERÍA



○ Parasol Articulado Serie 200



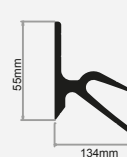
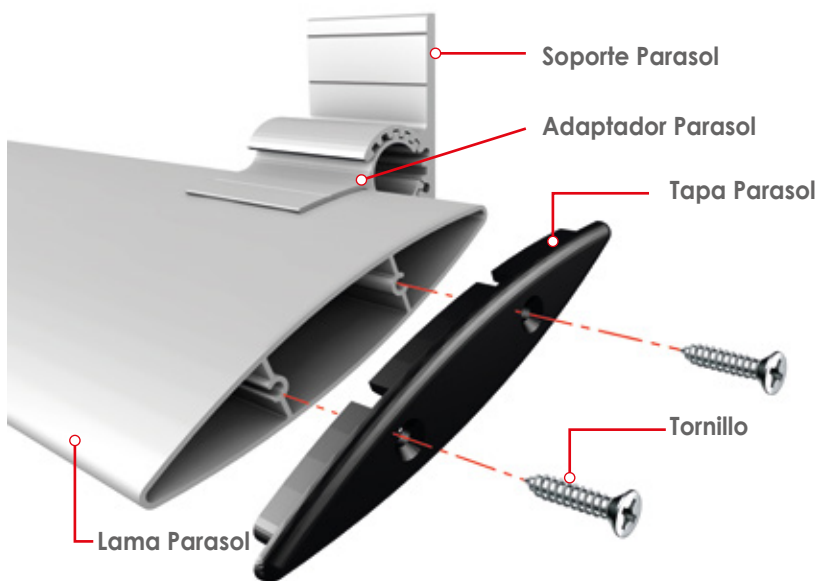
○ Parasol Articulado Serie 200



○ Parasol Articulado Serie 200
EP2327

DESCRIPCIÓN TÉCNICA

El sistema de parasol Ovalado Balance Serie 200, posee una estética elíptica con fijación puntal mediante prensas de ángulo fijo y articulado que brindan al inmueble confort interno fresco y apariencia exterior robusta.



○ Soporte Fijo
Ep2326

- El soporte fijo de la lama tiene tres tipos de dimensiones: 44mm -- 50mm -- 55mm.

Medidas Mínimas p/paño

Alto (mm)	Ancho (mm)
500	150

Medidas Máximas p/paño

Alto (mm)	Ancho (mm)
3000	2000

- Se recomienda el uso de tornillería en Acero inoxidable AISI 304